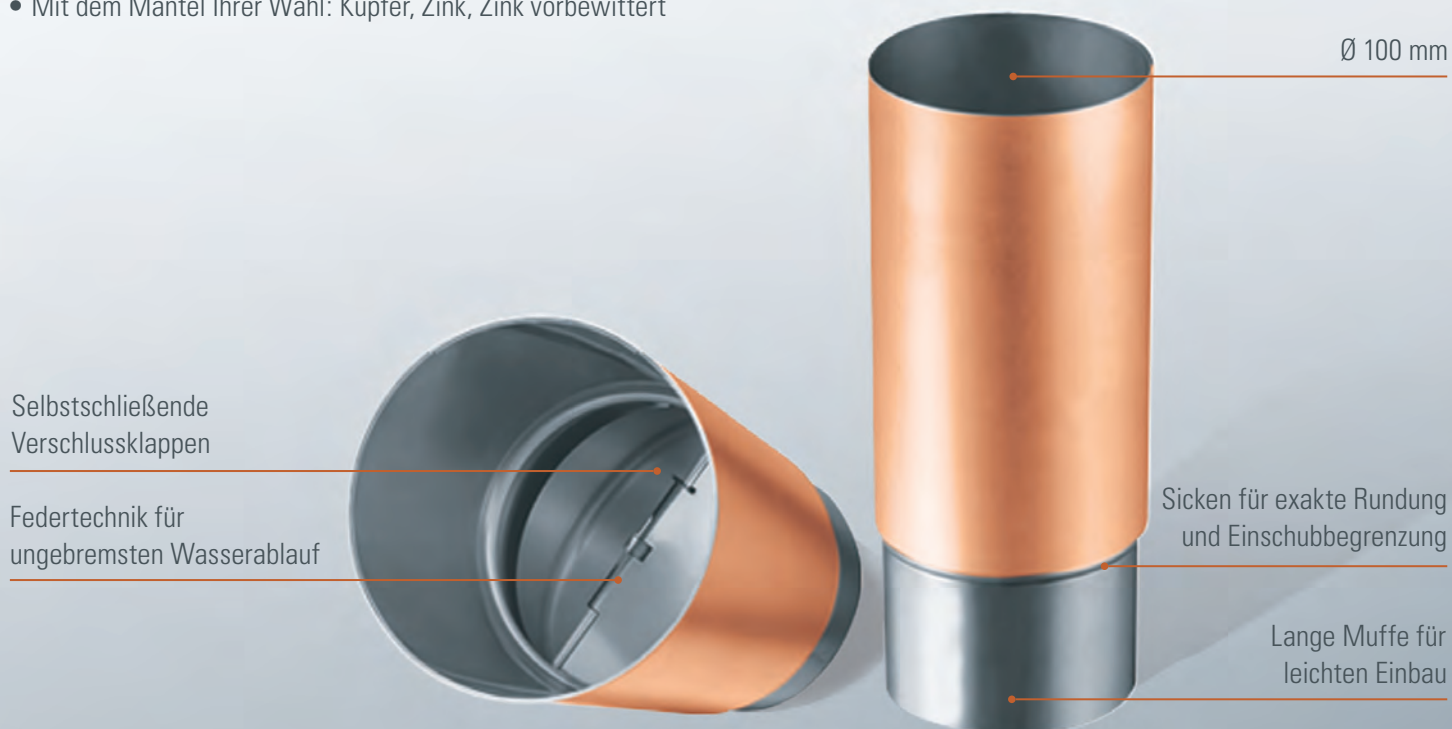


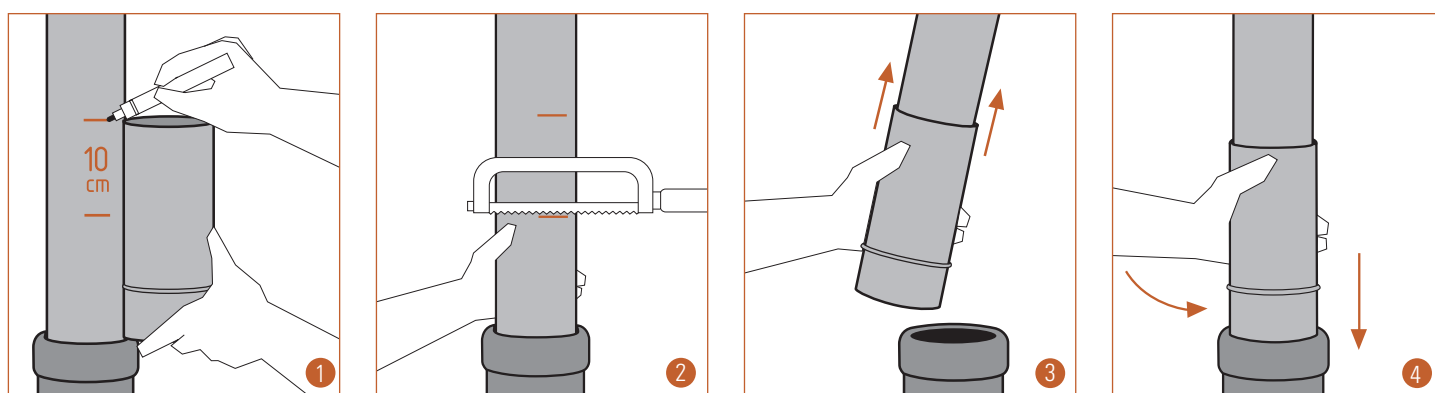
GRÖMO VORTEILE AUF EINEN BLICK:

- Bedienerfreundlich in der Anwendung
- Geruchsdicht und nagetiersicher
- Komplette aus Edelstahl rostfrei 1.4301
- Mit dem Mantel Ihrer Wahl: Kupfer, Zink, Zink vorbewittert

ART.-NR. 09981



MONTAGEANLEITUNG:



- 1 Einfach Fallrohr auf Höhe des Geruchsverschlusses markieren, 10 cm unterhalb eine weitere Markierung anbringen.
- 2 Fallrohr an der unteren Markierung absägen. Dabei unteres Rohrstück festhalten, um ein Abrutschen in das Standrohr zu vermeiden und anschließend entnehmen.
- 3 Geruchsverschluss über das zur Seite gebogene Fallrohr schieben.
- 4 Fallrohr wieder zurückschwenken und den Geruchsverschluss bis zur Anschlagfläche in das Standrohr einschieben.